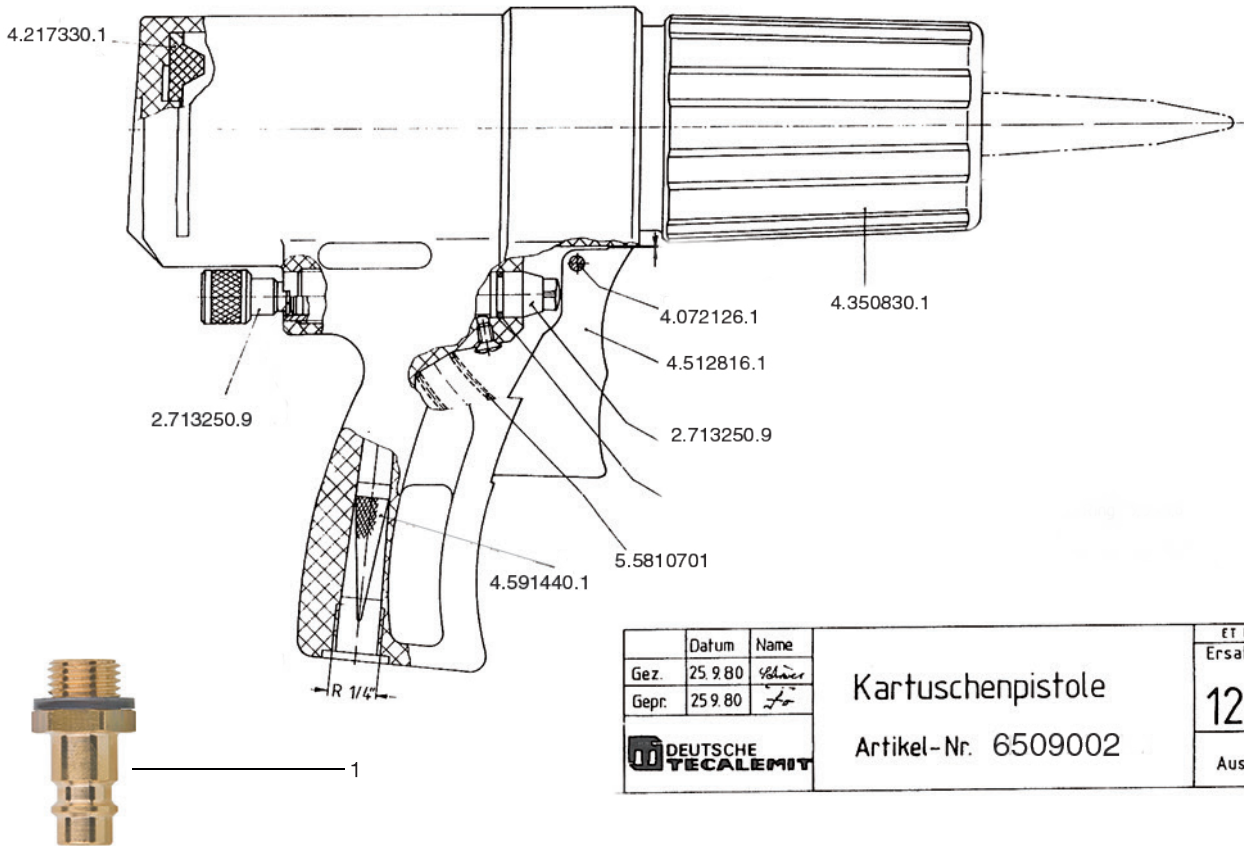


Druckluft-Pistole P 310 SR



Datum		Name		ET Liste 2 04 00 66 1	
Gez.	25 9 80	Schäfer		Ersatzteilzeichnung	
Gepr.	25 9 80	fz		120-18.1	
				Kartuschenpistole	
				Artikel-Nr. 6509002	
				Ausgabe: 08.85	

OTTO Druckluft-Pistole P 310 SR

OTTO Bestellcode: P310SR
Artikel-Nummer: 6509002
Herstellerbezeichnung: Kartuschen-Druckluftpistole
Lieferantenkürzel: DT

→ Nummern der Explosionszeichnung

Bestellcode OTTO	Artikel-Nr. OTTO	Artikel-Bezeichnung OTTO	Ersatzteil-Nr. Lieferant	Artikel-Bezeichnung Lieferant	auf Lager, sofort lieferbar	lieferbar nur auf Bestellung
NIPPEL	6514951	Stecknippel (DL-Stecknippel (EU) aus Messing mit Außengewinde, NW 7,2 + Dichtring)	1	Stecknippel	x	
DT42173301	6713000	Dichtring 17x55x10	42173301	Dichtring 17x55x10	x	
DT27132509	6713001	3/2-Wege Druckluftventil	27132509	3/2-Wege Druckluftventil		x
DT43508301	6713002	Schraubkopf kpl.	43508301	Schraubkopf kpl.		x
DT40721261	6713003	Zylinderstift 4m6x24	40721261	Zylinderstift 4m6x24		x
DT45128161	6713004	Abzug	45128161	Abzug	Nicht mehr lieferbar	
DT55810701	6713005	Zyl.-Druckfeder 11,6x0,9x31	55810701	Zyl.-Druckfeder 11,6x0,9x31	Nicht mehr lieferbar	
DT45914401	6713006	Spitzsieb 100	45914401	Spitzsieb 100		x